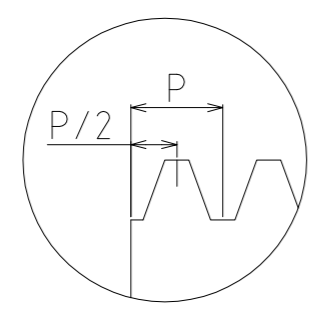
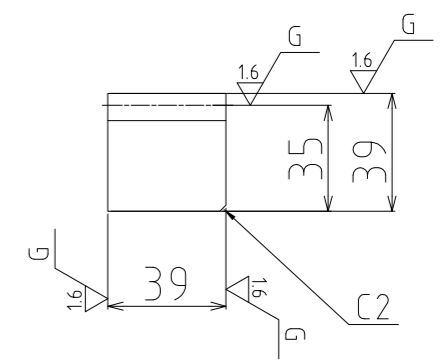
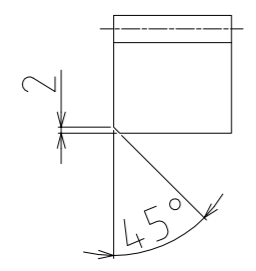
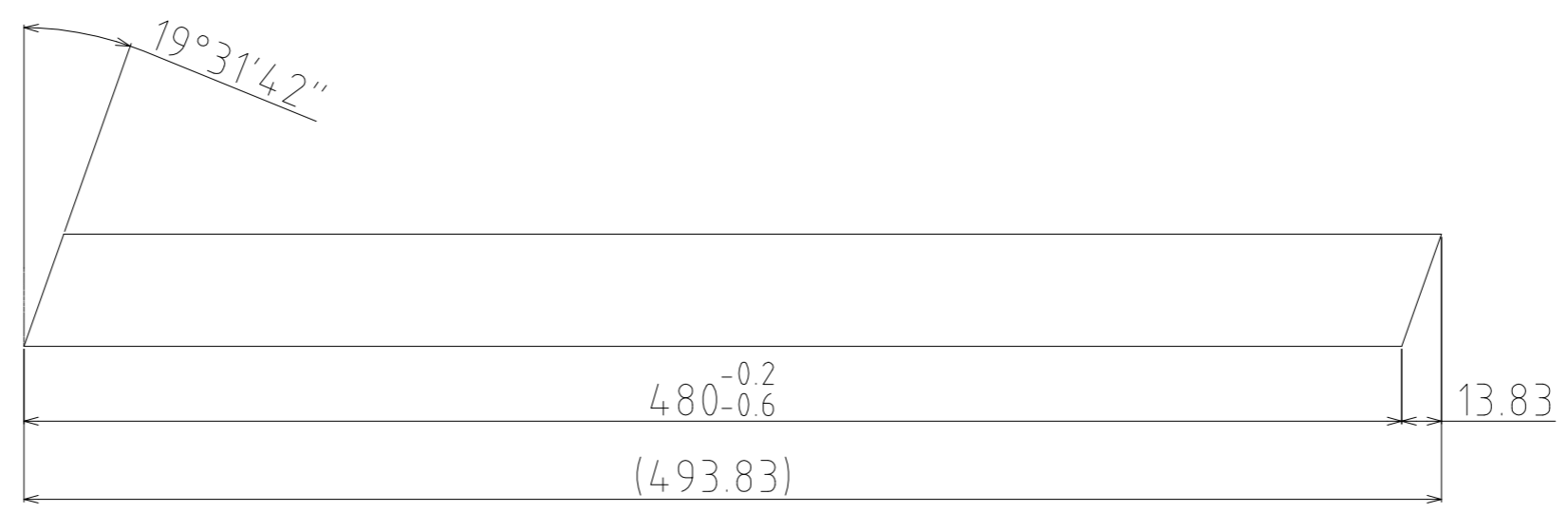


歯車諸元		
工 具	歯形	歯直角
	モジュール	M4.0
	圧力角	20°
歯数		35
方向、ねじれ角		右 19° 31' 42"
基準ピッチ線高さ		35
全歯丈		9.4
仕上方法		研削
精度等級		JIS N4 級相当
熱 処 理	処理方法	焼ならし
		浸炭焼入 HRC60-67
		処理箇所 歯面のみ 深さ 0.5-0.7
表面処理/防錆処理		



A部詳細



版数	日付	変更内容

公差等級	基本寸法区分							
	0.5以上 3以下	3を超え 6以下	6を超え 30以下	30を超え 120以下	120を超え 400以下	400を超え 1000以下	1000を超え 2000以下	2000を超え 4000以下
許容差	±0.1	±0.1	±0.2	±0.3	±0.5	±0.8	±1.2	±2

機名 Machine Name			
日付 Date	品名 Title	浸炭歯研ヘリカルラック	
承認 Checked	作図 Drawn	材質 Material	材料寸法 Size
		SCM415	
		第3角法 3rd Angle	型式 Model No.
			SRM040-0351201C-K
		尺度 Scale	図番 Dwg.No.
		1/2.5	SRM040-0351201C-K
株式会社古賀歯車製作所			

製番 Proi.No.	片番 Code.No.	製作個数 Qty.